

橡胶 | 转子泵

RUBBER ROTORY PUMP

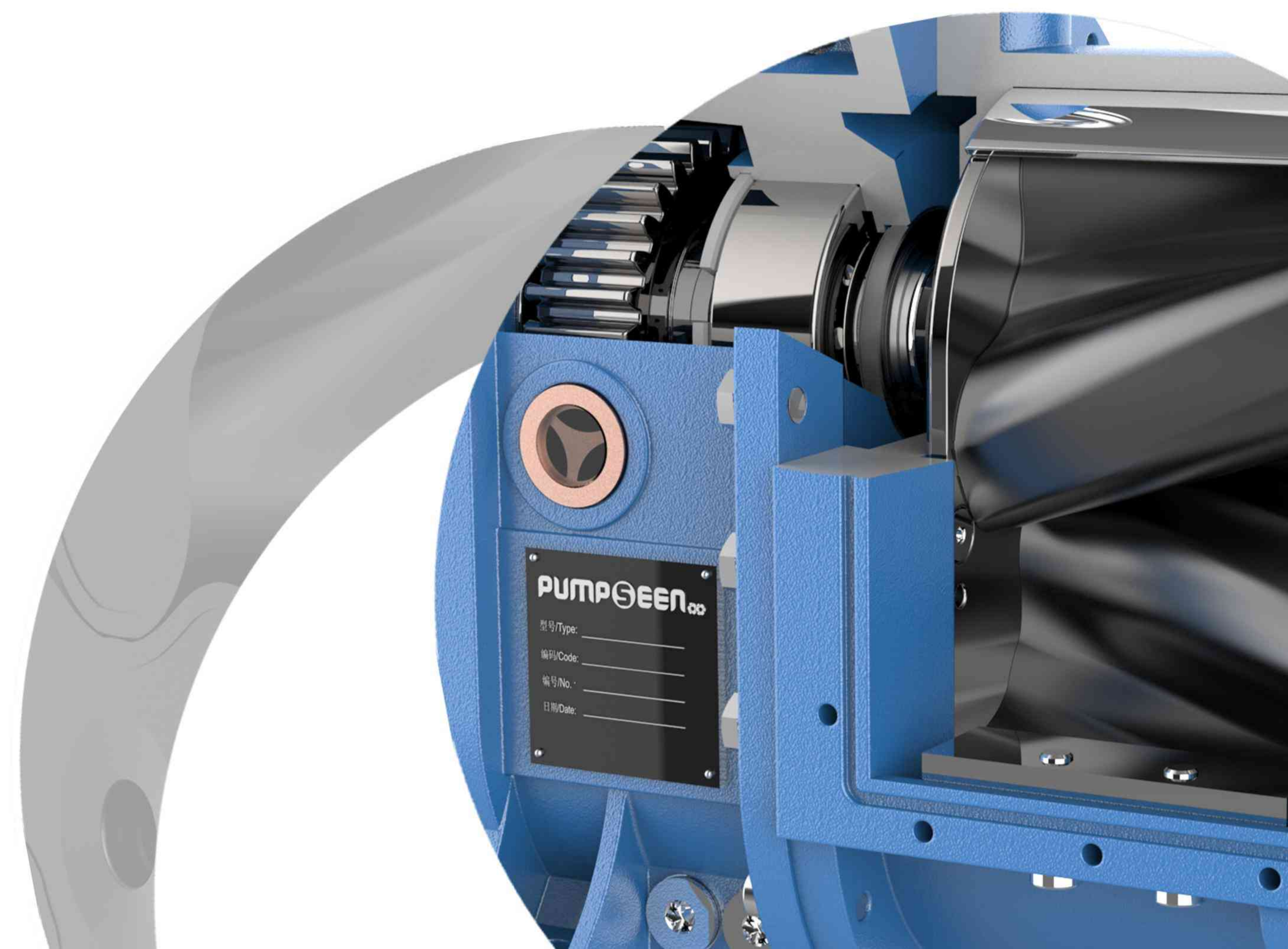
致力于提供全方位流体输送技术
COMMITTED TO PROVIDING COMPREHENSIVE
FLUID TRANSPORTATION TECHNOLOGY

关注我们



帕普生泵业
PUMPSEEN PUMPS

联系电话 / 010-6240 5101
公司网址 / www.pumpseen.com
公司邮箱 / pumpseen@163.com



橡胶转子泵

帕普生橡胶转子泵，由安装在两根平行轴上的一对转子与泵腔之间为无间隙设计，从而形成小的密封腔体，通过一对同步齿轮带动两个转子同步逆向转动，产生容积的连续位移，使得填充在腔体内的介质不断从一端推向另一端，实现流体介质的输送。转子采用橡胶、工程塑料等材质，适用于输送高含固率，高磨损，高粘度的介质，适用于多种行业介质输送。

- 结构紧凑，占地面积小；
- 低剪切、低脉动，可输送对剪切敏感的介质；
- 宽边转子设计，多种材质、形式转子可选，满足不同的工艺要求；
- 自吸能力强，启动无需灌液；
- 结构对称，可正反双向运转，只需改变驱动旋转方向，即可改变输送方向；
- 可内衬陶瓷/不锈钢衬板，耐磨损、耐腐蚀、不与介质发生反应，延长使用寿命；
- 维修便捷，无需拆卸管路，减少停机维护时间及人力成本；
- 多样化法兰连接形式、灵活的安装形式及管道连接设；



01 流量范围

1-1000m³/h

02 压力范围

0-12bar

03 粒径范围

可输送固体颗粒直径达90mm

04 黏度范围

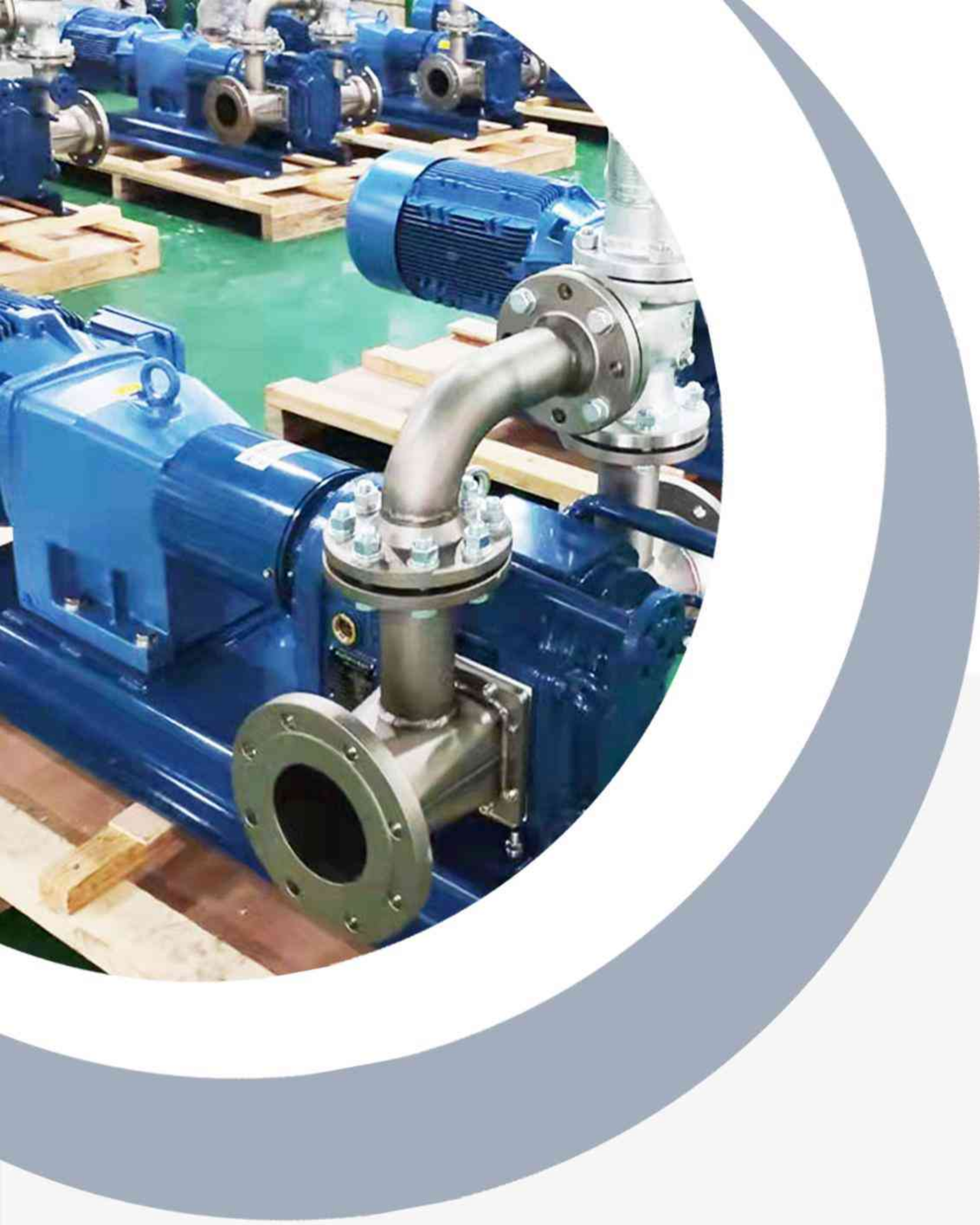
1-1000000cps

05 温度范围

0-180℃

06 自吸能力

吸程可达9m



产品结构

1.快启式泵盖：泵盖设计由四个螺母固定，方便日常的快速开启以检查泵腔内过流部件状况，打开快启泵盖，即可对泵腔内主要过流部件实现快速维修，无需拆卸管线

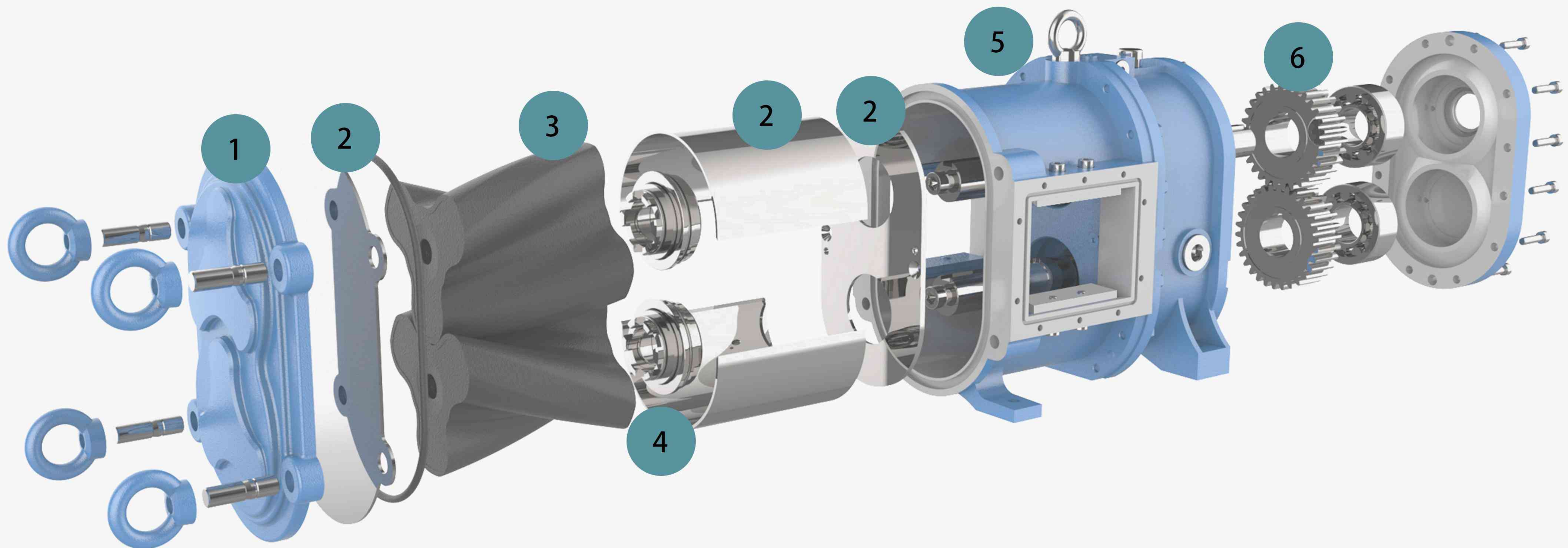
2.衬板：径向衬板、轴向衬板可选择不锈钢、陶瓷等材质，减少泵体及备件的磨损，延长寿命

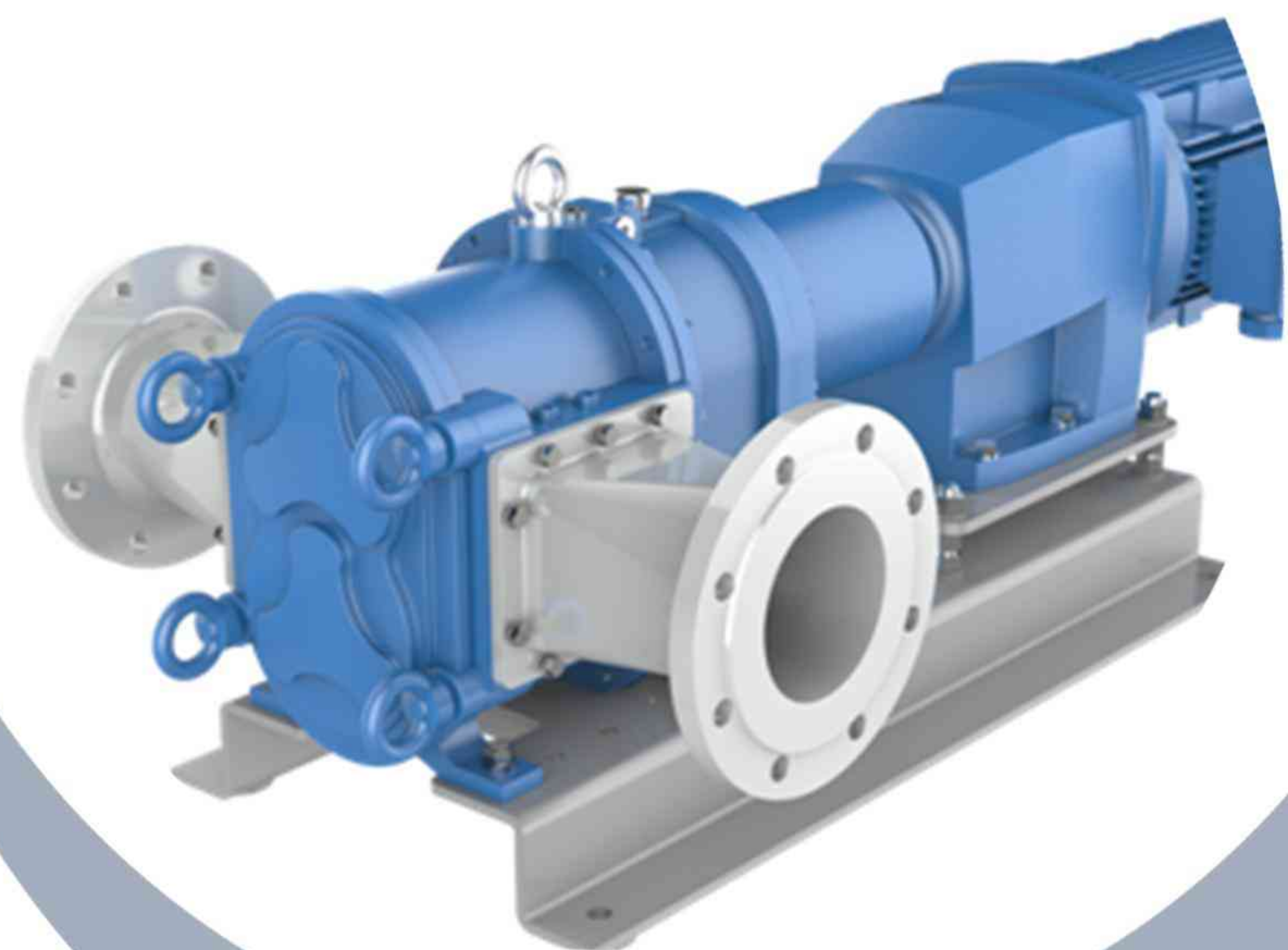
3.转子：转子形式与材质多样化，可根据不同的工艺工况选择相应的转子

4.机械密封：多种机械密封形式和材料可选，单机械密封、双端面机械密封、填料密封、多唇密封、帕普生新型自润滑干运行机械密封，并配合多种机械密封冲洗方案，保证设备使用的合理性

5泵壳：铸铁、不锈钢多种材质可选，CFD流动性优化设计，防堵塞、防缠绕设计

6.轴承与同步齿轮：同步齿轮装在充满润滑油的齿轮腔内，与一对自动调心滚子轴承及一对双列圆柱滚子轴承共同组成传动系统。同步齿轮执行AGMA9级加工精度，材质采用优质低碳合金钢渗碳淬火，确保强度、精度





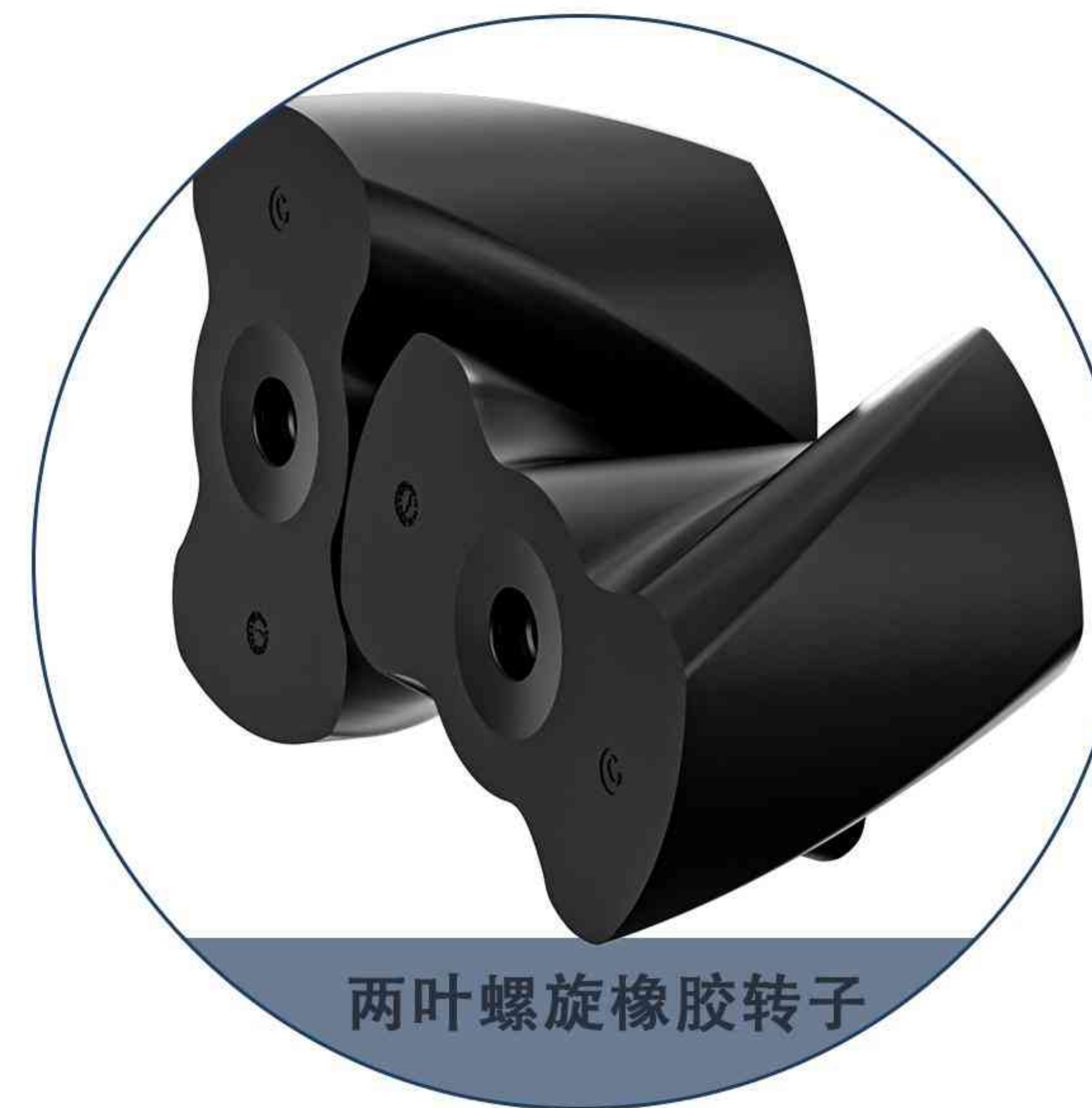
🌐 转子材质

1: NBR——丁腈橡胶：耐磨损，耐油性，耐温 80 °C

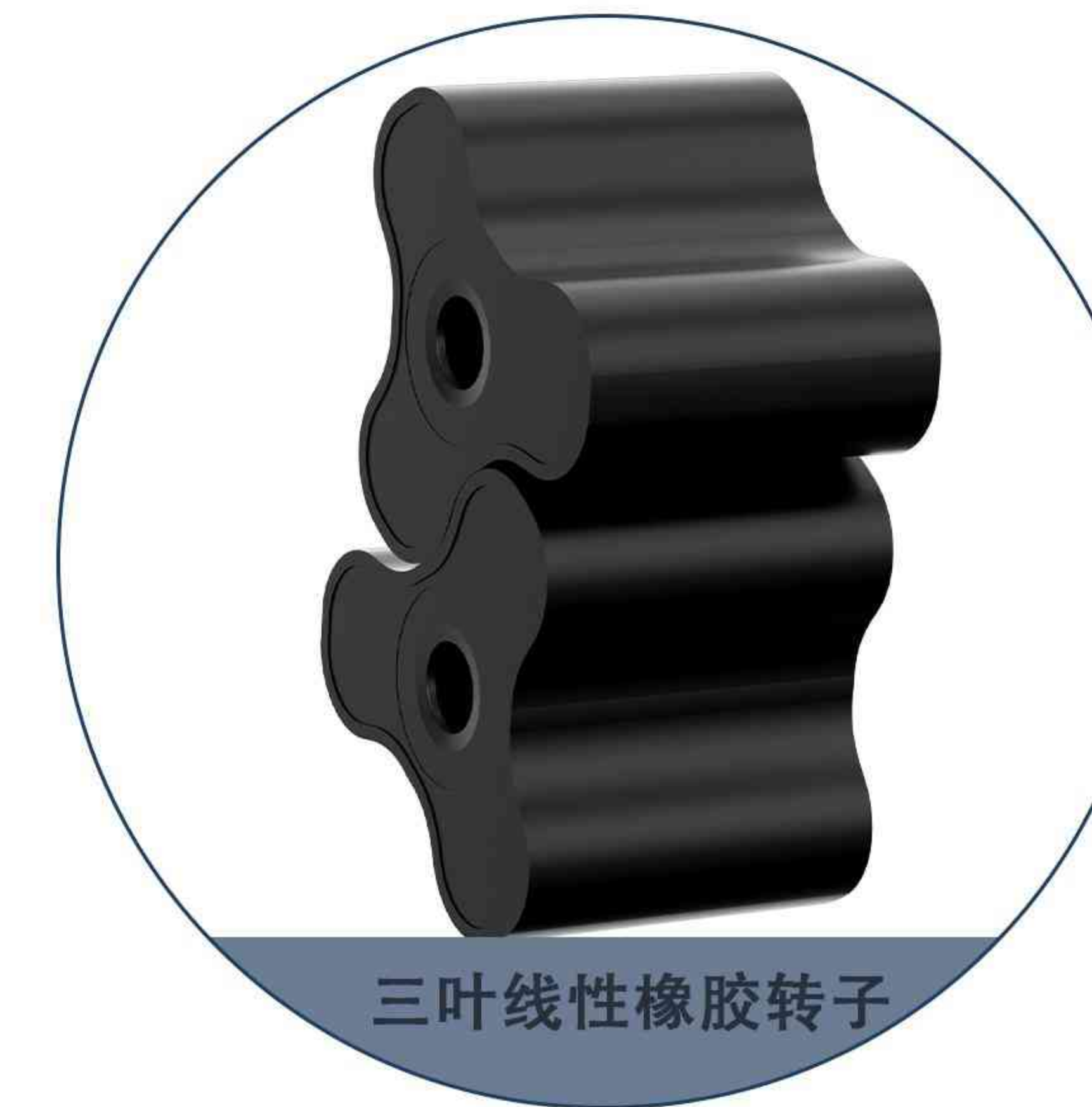
2: EPDM——三元乙丙橡胶：耐水，耐酸碱，耐温 130 °C

3: FPM——氟橡胶：耐油，耐酸碱，耐腐蚀，耐温 180 °C

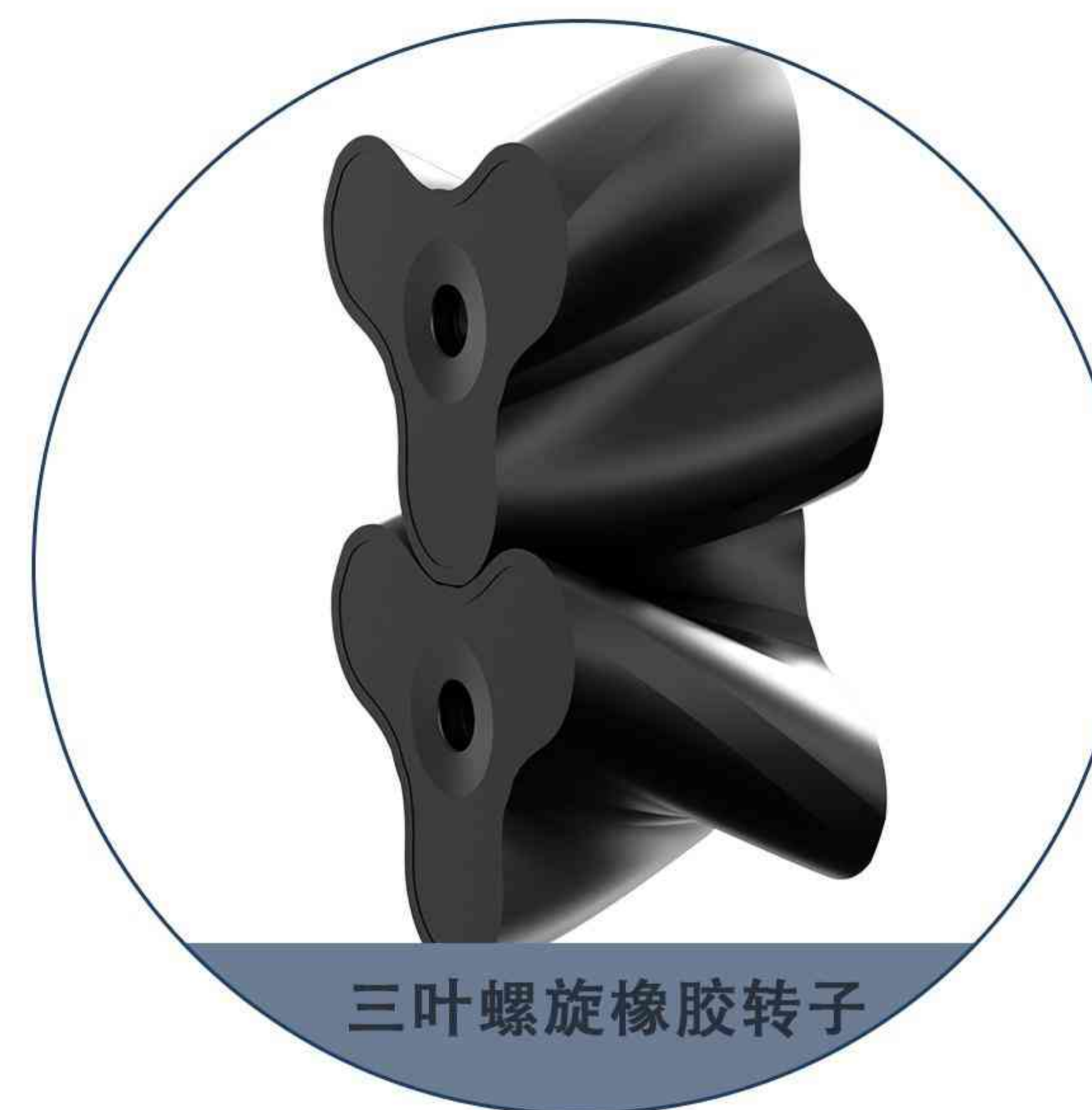
4: PTFE——聚四氟乙烯：特氟龙，耐化学性，耐温 200 °C



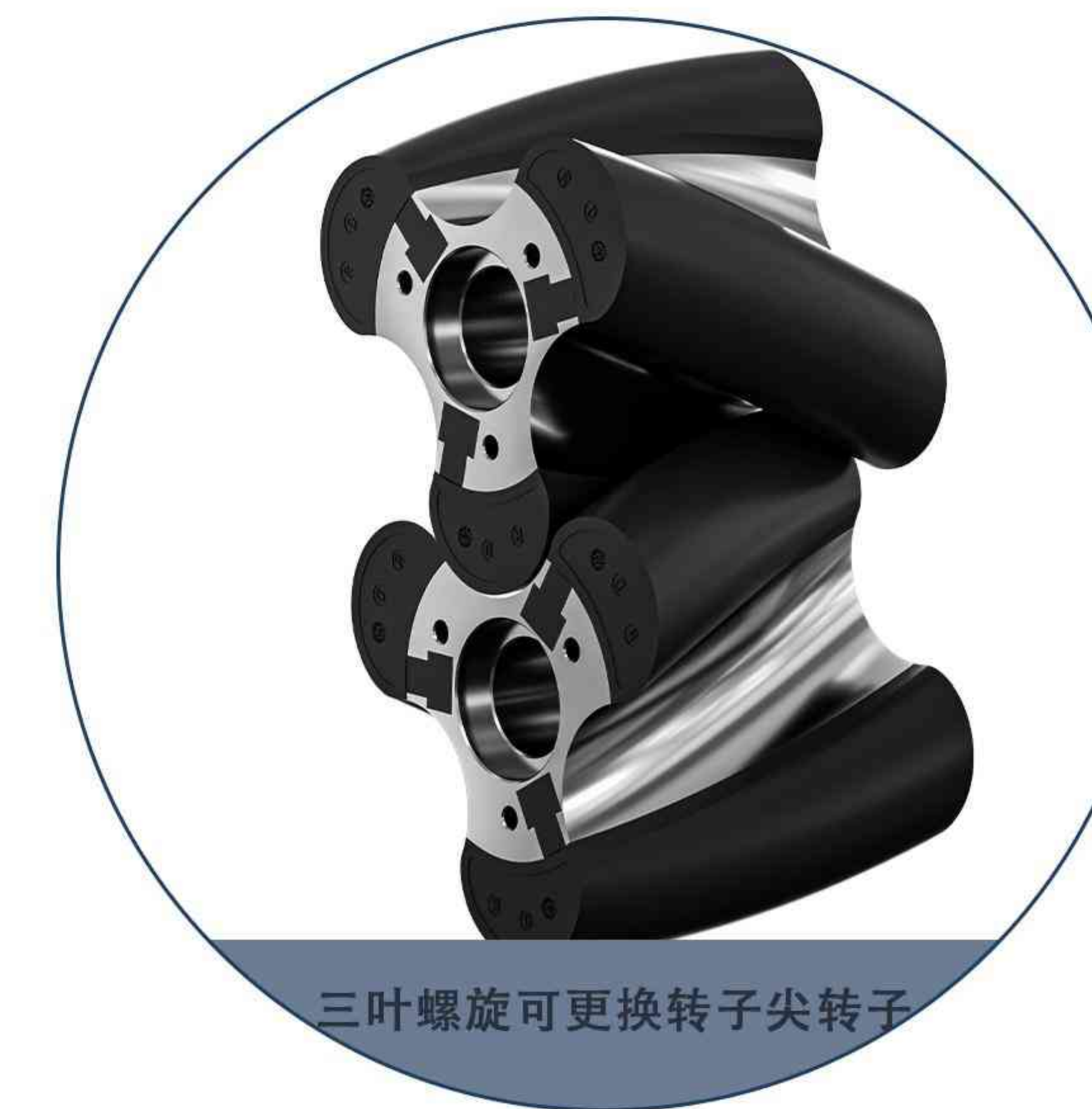
两叶螺旋橡胶转子



三叶线性橡胶转子



三叶螺旋橡胶转子



三叶螺旋可更换转子尖转子

🌐 转子形式

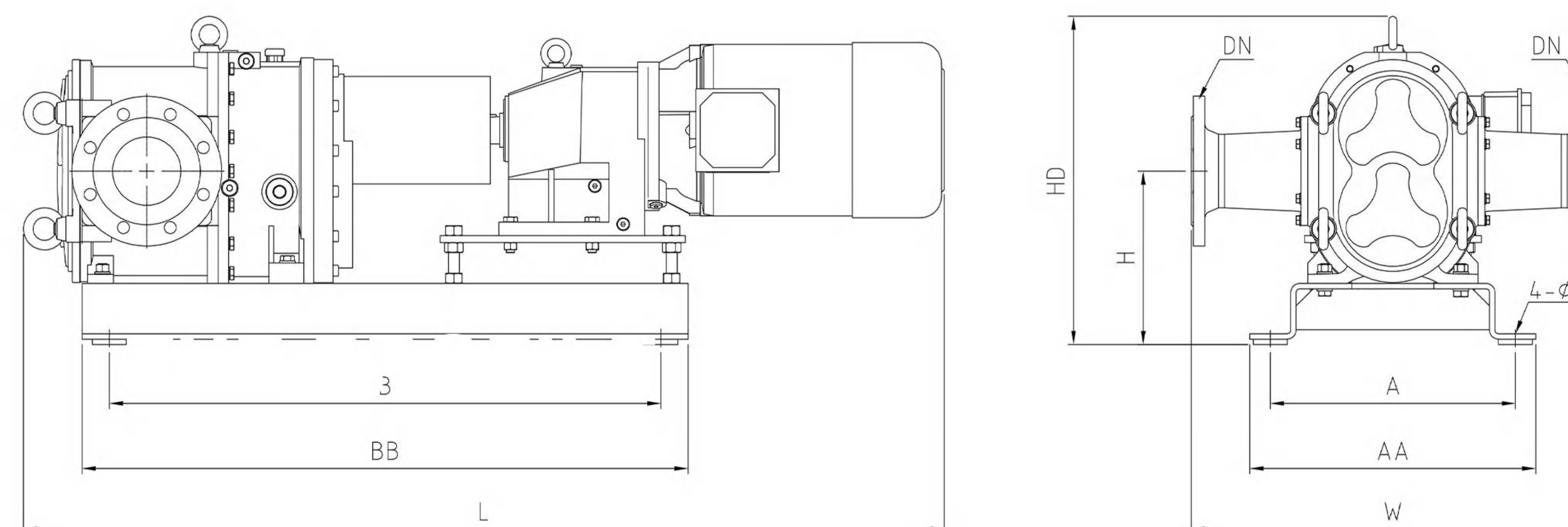
- 两叶线性、两叶螺旋、三叶线性、三叶螺旋、三叶线性可更换转子尖、三叶螺旋可更换转子尖等形式可选择；
- 宽边转子技术：增加密封线宽度，提高耐磨损性能，延长转子更换周期；
- 优化螺旋技术：改善转子曲线，提高容积效率，增强泵运行稳定性；



参数配置 — CONFIGURATION

型号	最小转速 [rpm]	最大转速 [rpm]	排量 [L/rpm]	最小流量 [m3/h]	最大流量 [m3/h]	最大压力 [bar]	最大颗粒 [mm]	最大温度 [°C]	橡胶转子启动扭矩 [Nm]	最大扭矩 [N.m]
PSC5	1	800	0.25	0.03	12	12	25	200	23 - 30	380
PSC10	1	800	0.5	0.04	20	8	25	200	25 - 33	380
PSC15	1	800	0.75	0.05	30	4	25	200	36 - 47	380
PSD18	1	700	0.9	0.05	35	12	40	200	53 - 70	900
PSD36	1	700	1.8	0.11	75	8	40	200	61 - 80	900
PSD55	1	700	2.7	0.16	115	6	40	200	69 - 90	900
PSD75	1	700	3.6	0.22	150	4	40	200	102 - 134	900
PSF120	1	600	5.7	0.34	205	12	75	200	153 - 201	2500
PSF180	1	600	8.6	0.52	310	8	75	200	166 - 217	2500
PSF240	1	600	11.4	0.68	410	4	75	200	178 - 234	2500
PSH320	1	600	15.5	0.93	560	6	80	200	178 - 234	2800
PSH650	1	600	30.9	1.9	1100	2	80	200	204 - 267	2800

尺寸参数



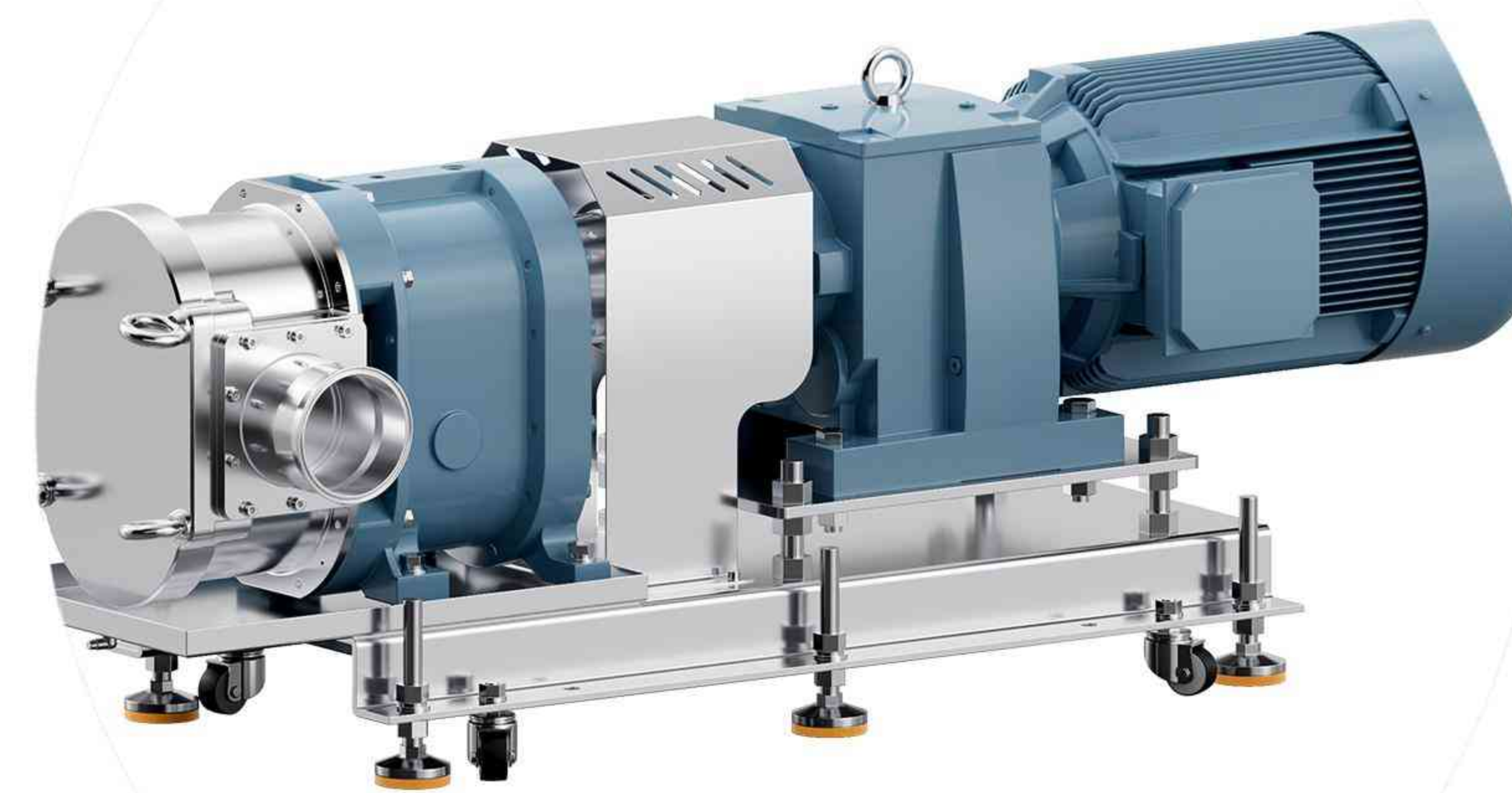
型号	功率	A	B	H	W	K	DN	AA	BB	HD	L	重量
	[kW]	[mm]	[mm]	[mm]	[mm]	[mm]	[mm]	[mm]	[mm]	[mm]	[mm]	[kg]
PSC5	1.5	260	455	175	360	14	40	290	535	328	780	81
PSC10	2.2	260	455	175	400	14	50	290	535	328	945	99
PSC15	3	260	455	175	440	14	65	290	535	328	985	113
PSD18	3	360	810	255	550	18	80	420	890	472	1150	180
PSD36	4	360	810	255	530	18	100	420	890	472	1176	206
PSD55	5.5	360	810	255	570	18	125	420	890	472	1233	241
PSD75	7.5	360	810	255	630	18	150	420	890	472	1295	275
PSE80	11	530	1135	350	615	18	150	590	1225	630	1634	450
PSF120	15	530	1135	350	700	18	150	590	1225	661	1702	480
PSF180	18.5	530	1135	350	650	18	200	590	1225	661	1839	560
PSF240	22	530	1135	350	750	18	250	590	1225	661	1839	615
PSH320	30	540	1235	396	860	22	300	600	1335	752	2190	995
PSH650	37	540	1750	396	1200	22	350	600	1850	752	2548	1300

应用 - 案例



污水处理厂旋流沉砂池
污水处理厂滤布滤池反冲洗泵
污水处理厂浓缩池污泥提升泵
污水处理厂脱水机房进料泵
初沉池
二沉池
.....

输送介质：
污水、工业废水、污泥、含沙污水、
石灰浆、软性沉淀物等
沼液、沼气原料、秸秆粪便等



锂电池正负极材料输送
锂电池浆料输送
锂电池辅料输送
锂电回收阶段输送
钠电池浆料输送
.....

输送介质：
电池浆料：正极浆料，负极浆料，磷酸铁浆料等
电池辅料：石墨烯，CNT，SBR，CMC，PVDF等